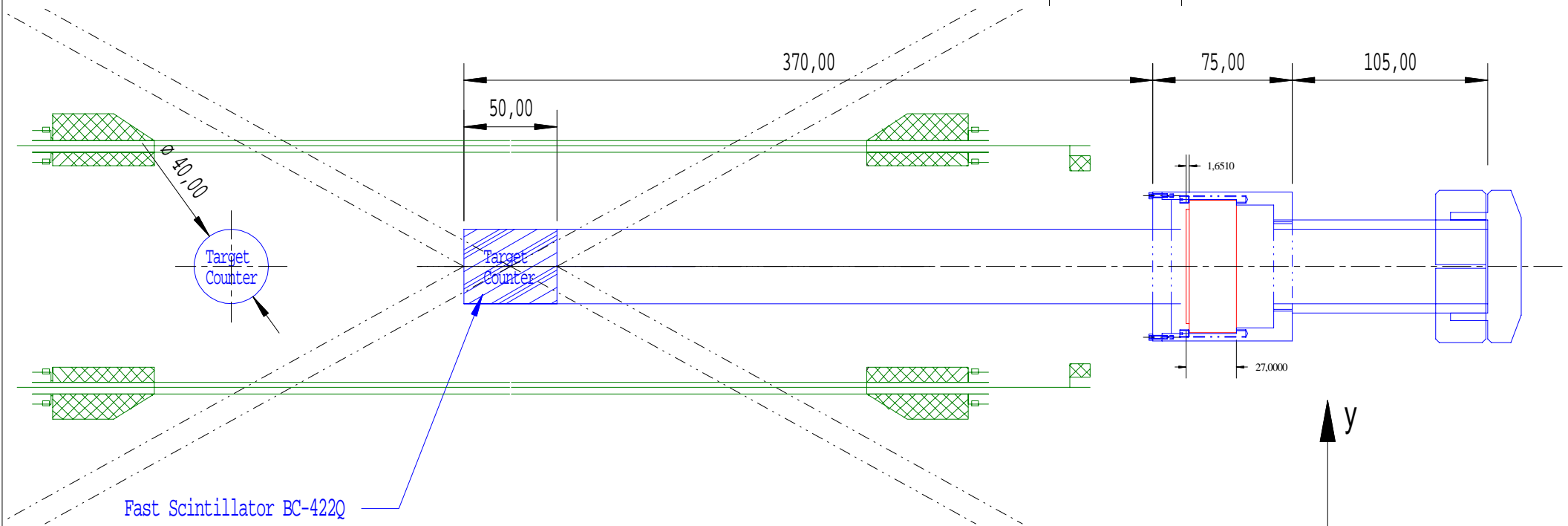
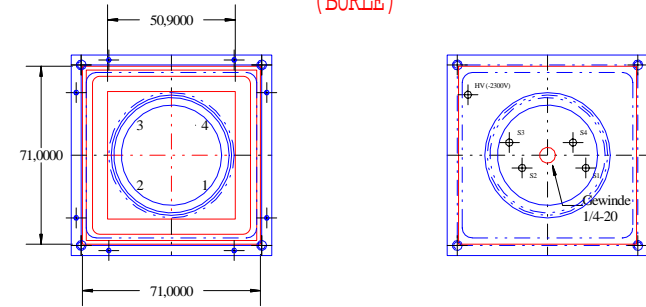



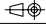
First target counter test setup  
(Testrun October 2005)

~ Run60402 ...

PLANCON MCP-PMT 85001  
(BURLIE)

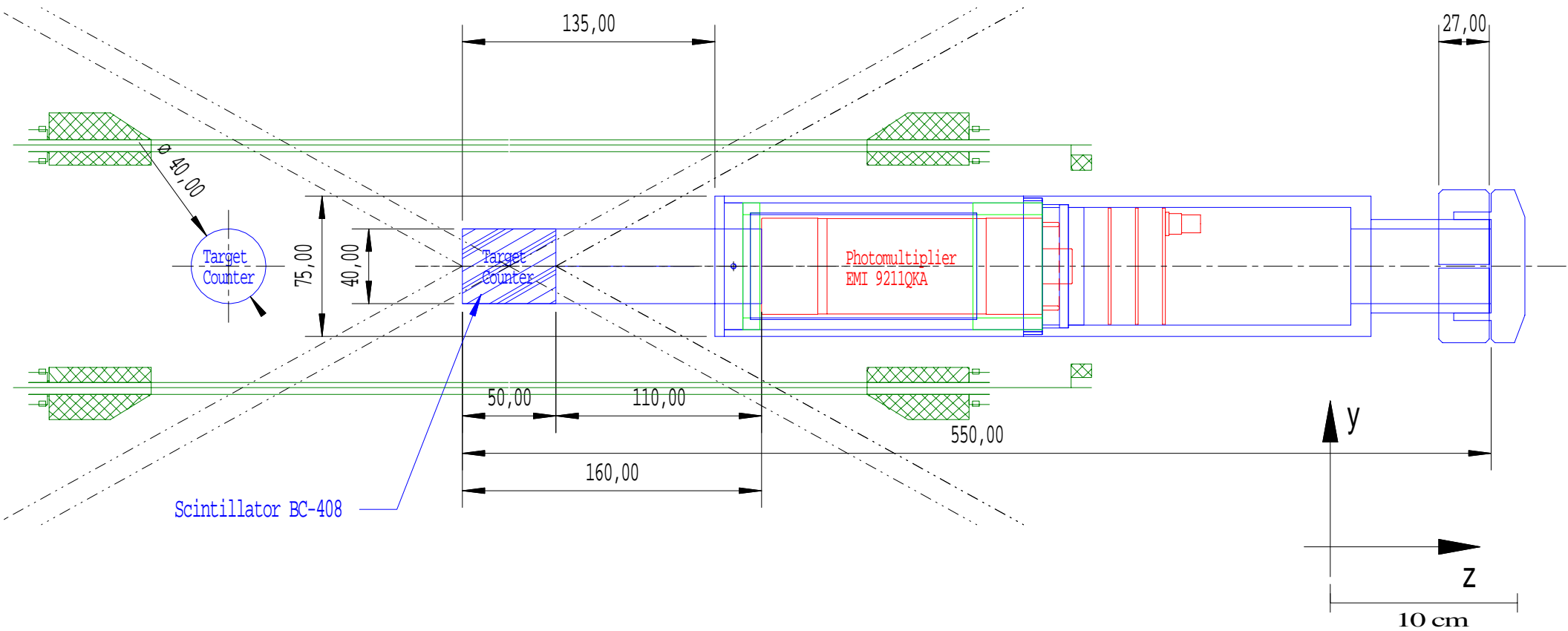


Allgemeintoleranz DIN 7168-1 (v0.1)

POS.	ZEICH. Nr.	ANZ.	BESCHREIBUNG	MATERIAL	
Physik-Institut der Universität Zürich			 PROJEKT/TITEL: INI 50mm Target Counter (2005) Long Version 1		
			MASSSTAB:		BLATT:
Bearb.:	Datum:		FILE:	INI50Counter2005Ver1.nzd	

Second target counter test setup  
(Testrun October 2005)

~ Run60561 ...

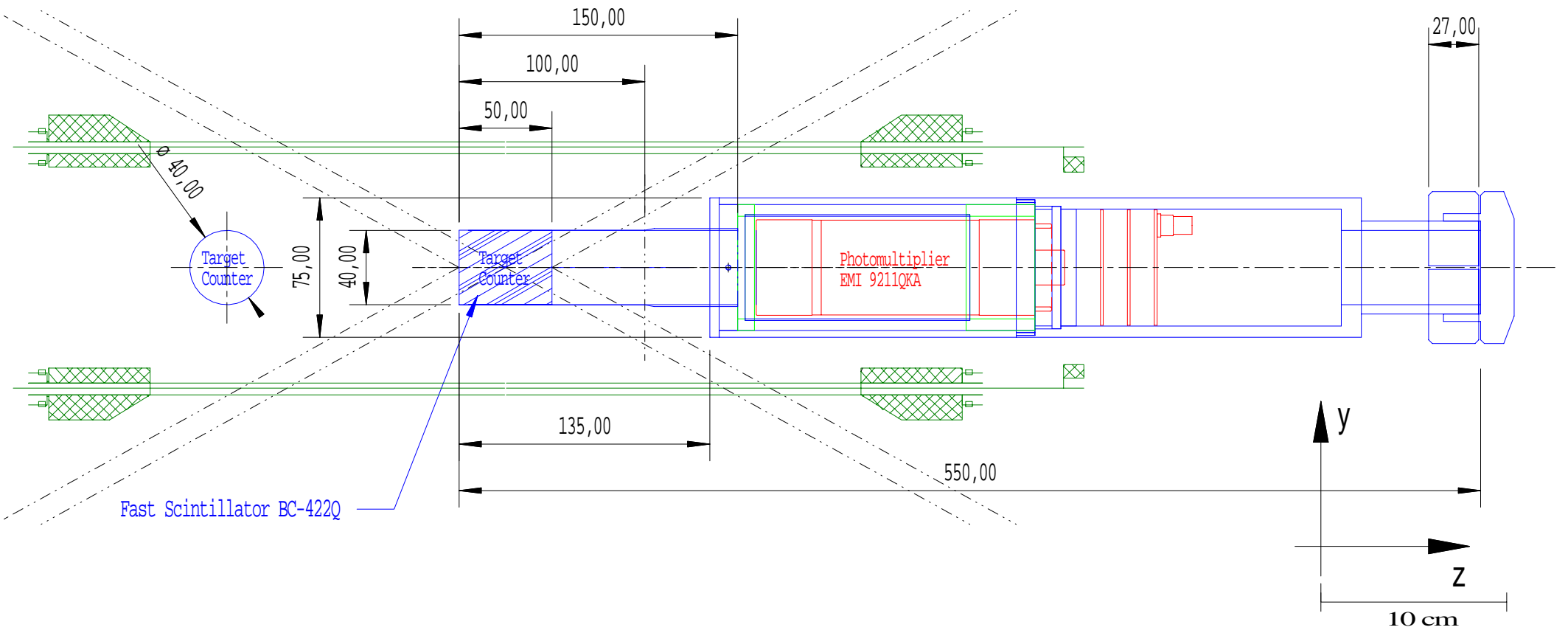


Allgemeintoleranz DIN 7168-f (1:0.1)

POS.	ZEICH. Nr.	ANZ.	BESCHREIBUNG	MATERIAL	W.
Physik-Institut der Universität Zürich			PROJEKT/TITEL: UNI 50m Target Counter Original Detector 2004		
Bearb.:				MASSSTAB:	BLATT:
Datum:				FILE:	UNI50Counter2005Ver2.xxx

Third target counter test setup  
(Testrun October 2005)

~ Run60606 ...

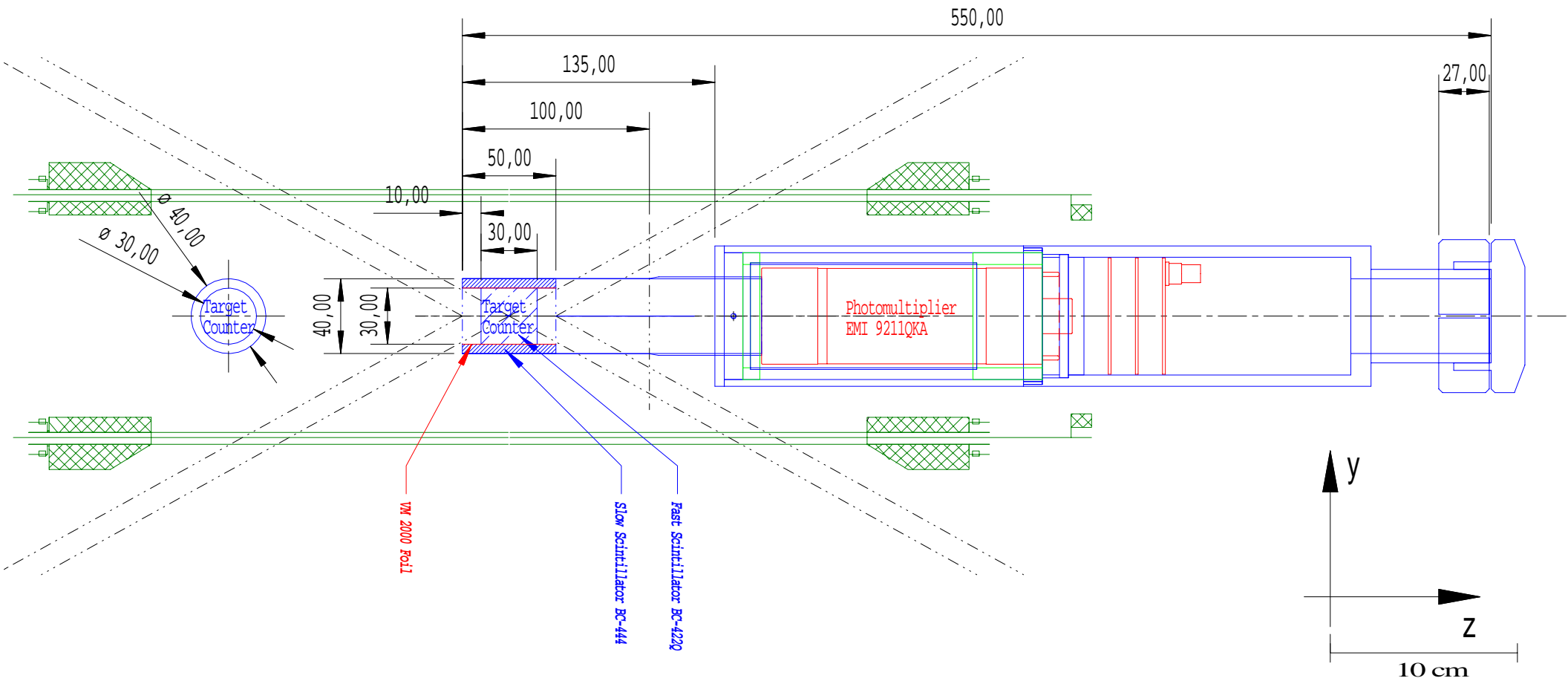


Allgemeintoleranz DIN 7168-f (v.o.)

POS.	ZEICH. Nr.	ANZ.	BESCHREIBUNG	MATERIAL	W
Physik-Institut der Universität Zürich			PROJEKT/TITEL: UNI 50mm Target Counter (2005) Fast Scintillator BC-422Q		
			MASSSTAB:		BLATT:
Bearb:	Datum		FILE:	UNI50Counter2005Ver3.docx	

Fourth target counter test setup  
(Testrun October 2005)

~ Run60612 ...

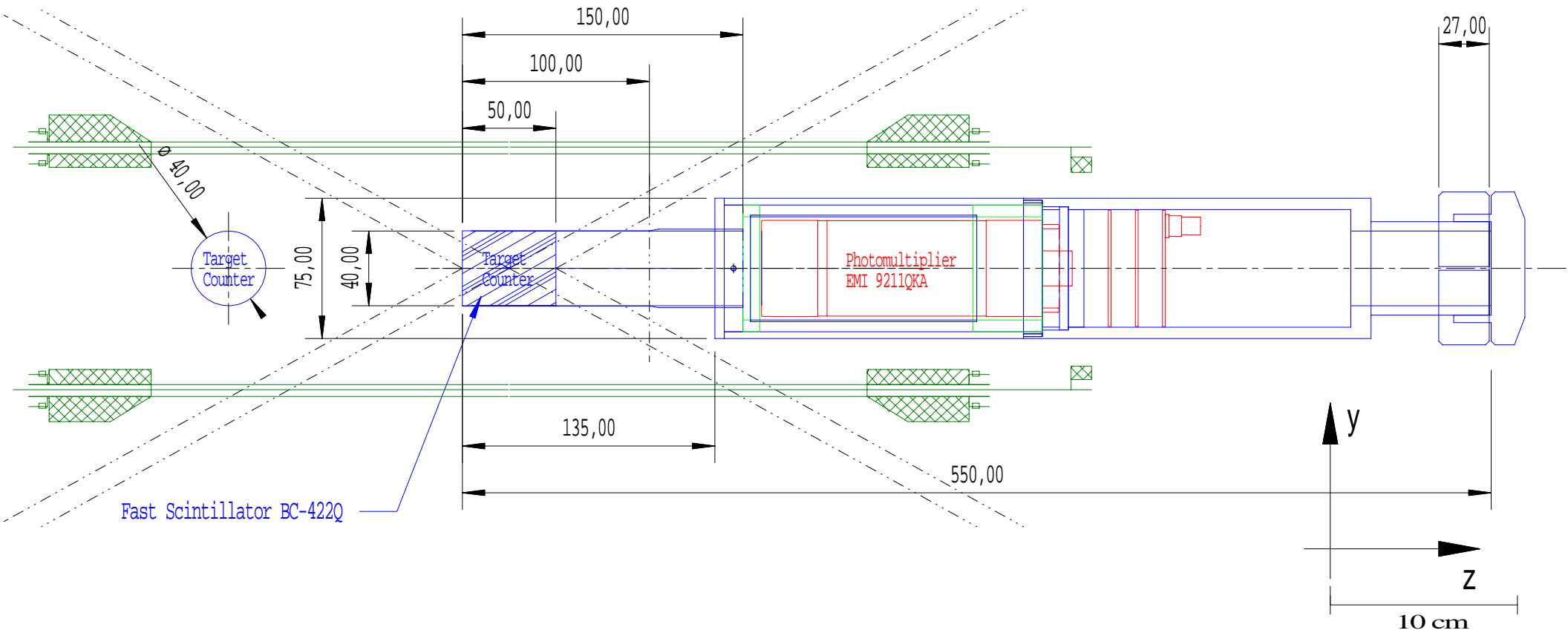


Allgemeintoleranz DIN 7168-f (v.o.)

POS.	ZEICH. Nr.	ANZ.	BESCHREIBUNG	MATERIAL	W														
<table border="0" style="width: 100%;"> <tr> <td style="width: 50%; vertical-align: top;">                     Physik-Institut der Universität Zürich                 </td> <td style="width: 50%; vertical-align: top;">                     PROJEKT/TITEL: UNI FS Target Counter (2005) Fast Scintillator BC-422Q Slow Scintillator BC-444                 </td> </tr> <tr> <td style="text-align: right;">                     Bearb.:                 </td> <td style="text-align: right;">                     Datum:                 </td> <td style="text-align: right;">                     MASSSTAB:                 </td> <td style="text-align: center;"> </td> <td style="text-align: right;">                     BLATT:                 </td> <td></td> </tr> <tr> <td colspan="3"></td> <td style="text-align: right;">                     FILE:                 </td> <td colspan="2">                     UNTCCounter2005Ver4.xxx                 </td> </tr> </table>						Physik-Institut der Universität Zürich	PROJEKT/TITEL: UNI FS Target Counter (2005) Fast Scintillator BC-422Q Slow Scintillator BC-444	Bearb.:	Datum:	MASSSTAB:		BLATT:					FILE:	UNTCCounter2005Ver4.xxx	
Physik-Institut der Universität Zürich	PROJEKT/TITEL: UNI FS Target Counter (2005) Fast Scintillator BC-422Q Slow Scintillator BC-444																		
Bearb.:	Datum:	MASSSTAB:		BLATT:															
			FILE:	UNTCCounter2005Ver4.xxx															

Fifth target counter test setup  
(Testrun October 2005)

~ Run60616 ...

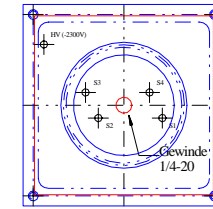
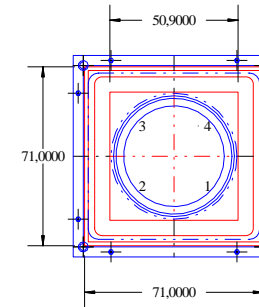


Allgemeintoleranz DIN 7168-f (v.o.)

POS.	ZEICH. Nr.	ANZ.	BESCHREIBUNG	MATERIAL	W
Physik-Institut der Universität Zürich			PROJEKT/TITEL: UNI 50mm Target Counter (2005) Fast Scintillator BC-422Q		
			MASSSTAB:		BLATT:
Bearb:	Datum:		FILE:	UNI50Counter2005Ver5.xxx	

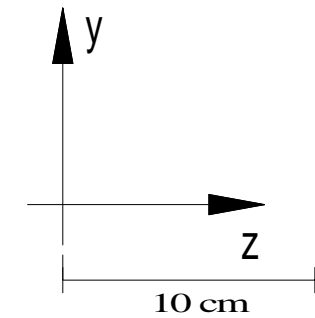
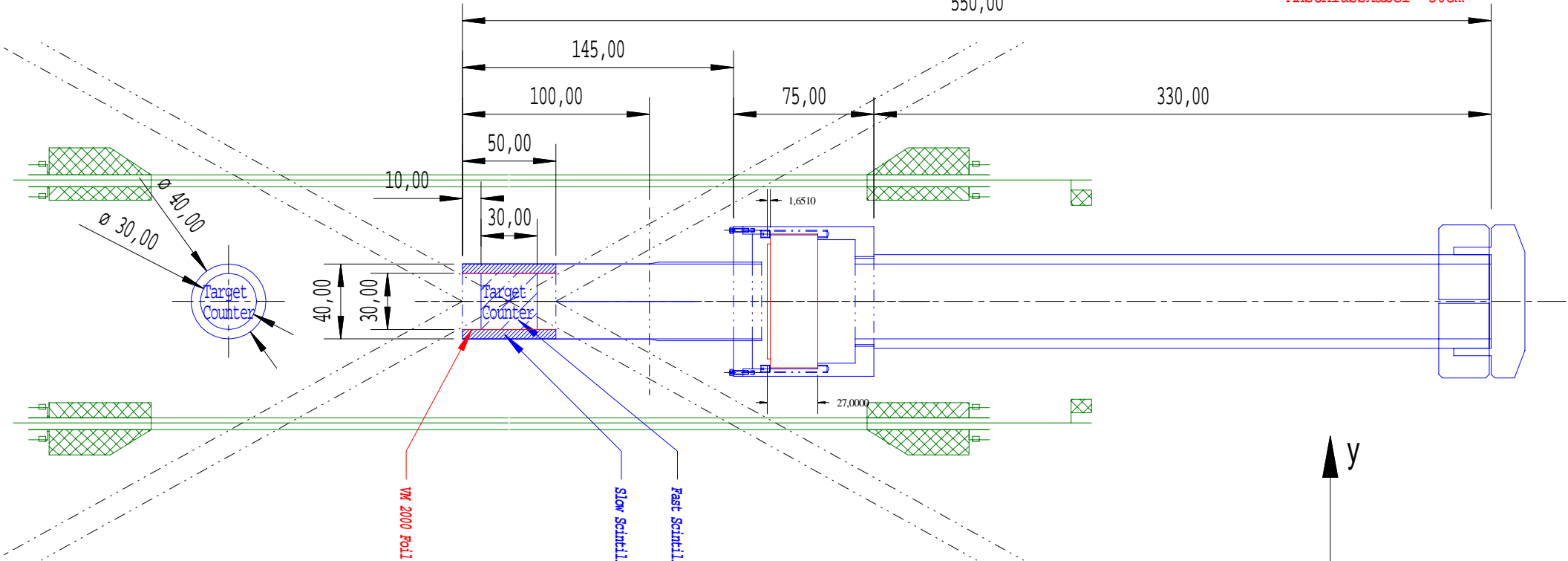
Sixth target counter test setup  
(Testrun October 2005)

~ Run60624 ...



Länge der Anschlusskabel: 50cm

550,00



Allgemeintoleranz DIN 7168-f (1:0.1)

POS.	ZEICH. Nr.	ANZ.	BESCHREIBUNG	MATERIAL	W
Physik-Institut der Universität Zürich					
PROJEKT/TITEL: UNI FS Target Counter (2005) Fast Scintillator BC-4220 Slow Scintillator BC-444			MASSTAB:                  BLATT:		
Bearb.	Datum		FILE:	UNI06Counter2005Verf6.xxx	