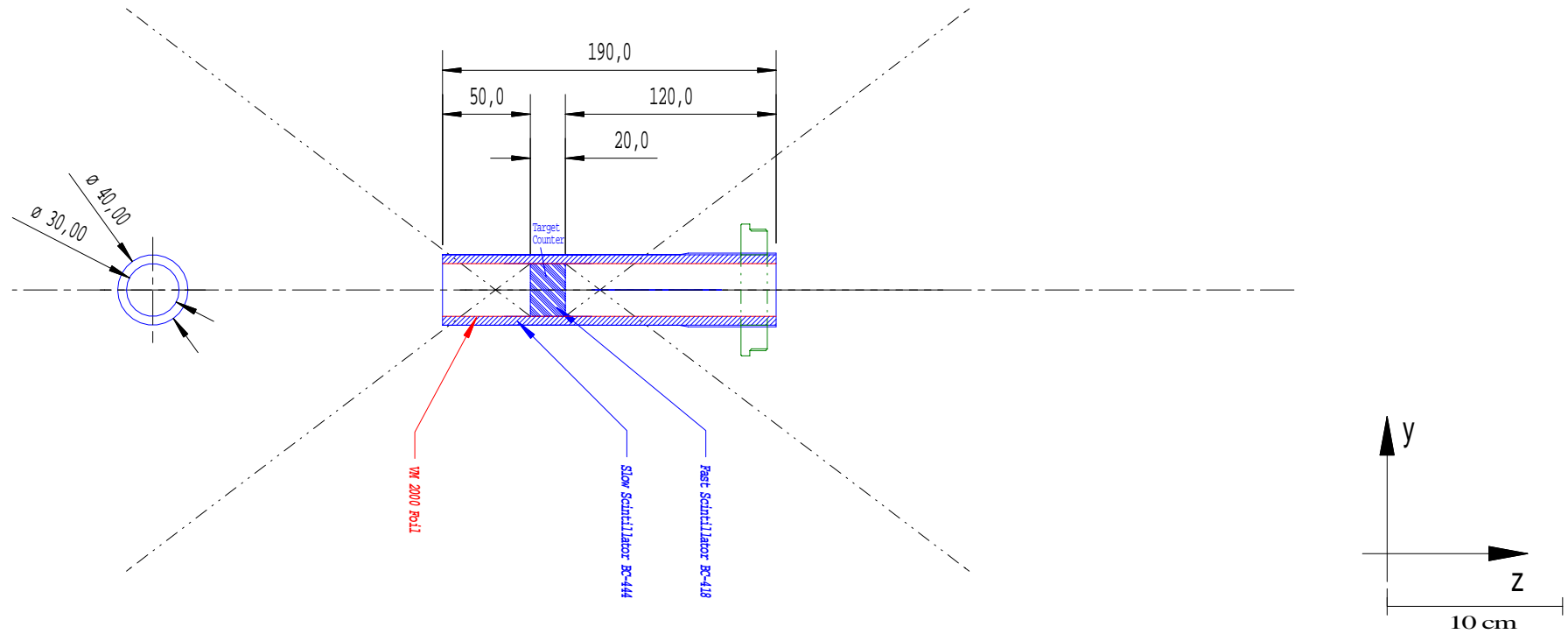


Scintillation Properties BC-444

Light Output, %Anthracene	41
Rise Time, ns	19,5
Decay Time, ns	179,7
Pulse Width, FWHM, ns	171,9
Wavelength of Maximum Emission, nm	428
Bulk Light Attenuation Length, cm	180

Scintillation Properties BC-418


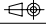
Light Output, %Anthracene	67
Rise Time, ns	0,5
Decay Time, ns	1,4
Pulse Width, FWHM, ns	1,2
Wavelength of Maximum Emission, nm	391
Bulk Light Attenuation Length, cm	100



VM 2000 Foil

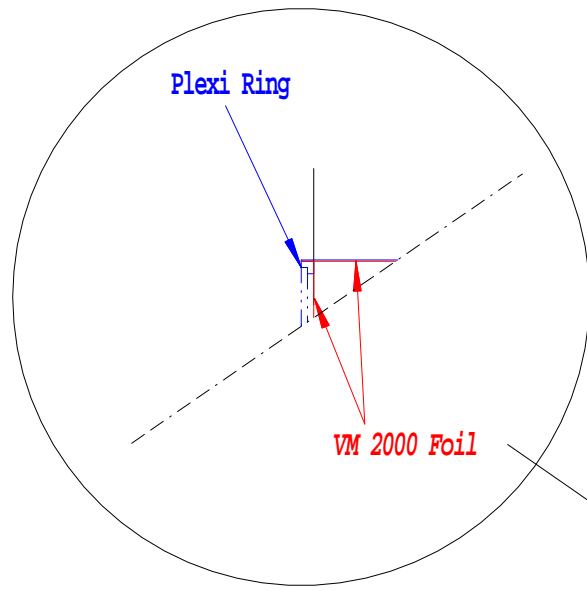
Thickness 76 μm

Allgemeintoleranz DIN 7168-f (10.1)

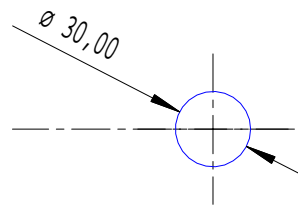
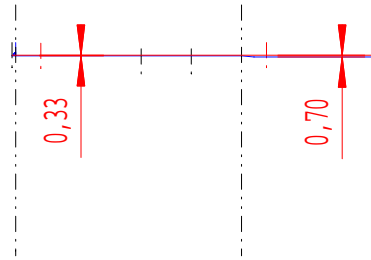
POS.	ZEICH. Nr.	ANZ.	BESCHREIBUNG	MATERIAL	
Physik-Institut der Universität Zürich 					
			PROJEKT/TITEL: UNI Target Counter 2006		
				MASSSTAB: 	BLATT:
Bearb.	Datum		FILE:	UNI33Counter2006/Ver23.xlsx	

Scintillation Properties BC-418

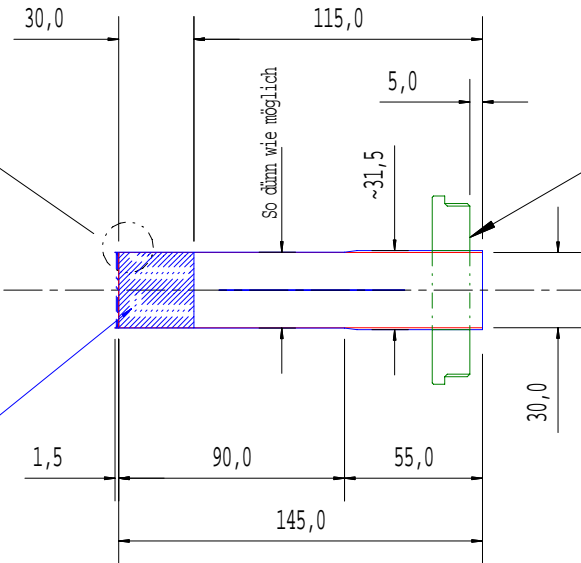
Light Output, %Anthracene	67
Rise Time, ns	0,5
Decay Time, ns	1,4
Pulse Width, FWHM, ns	1,2
Wavelength of Maximum Emission, nm	391
Bulk Light Attenuation Length, cm	100



Thickness of light guide wall



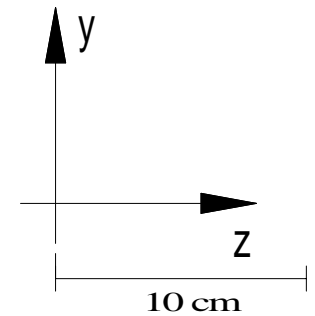
Scintillator BC-418
 $d=30\text{mm}$
 $z=30\text{mm}$



Ring anpassen

Grösse der Folie
 mit ~5 mm Überlapp: 100 mm x 146,5 mm

VM 2000 gemessene Dicken:	VM 2000 Folie	76 μm
	VM 2000 Folie + Schutzfolie	136 μm
	Schutzfolie	60 μm

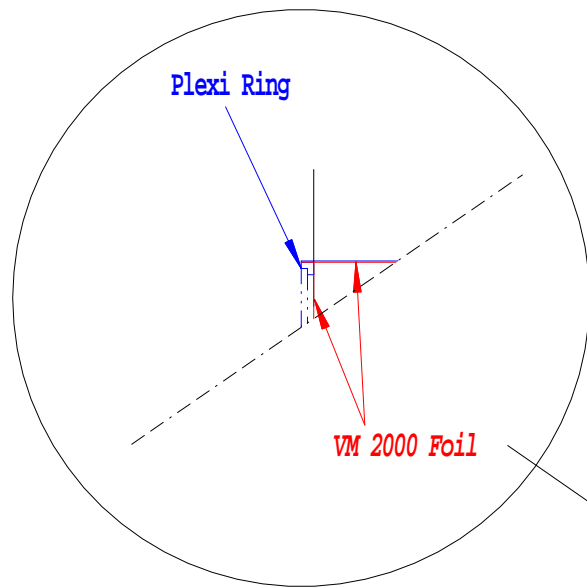


Allgemeintoleranz DIN 7168-f (ISO 1)

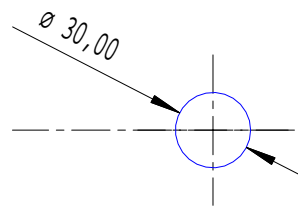
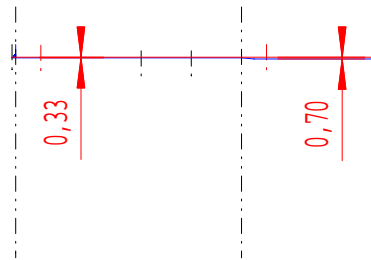
POS.	ZEICH. Nr.	ANZ.	BESCHREIBUNG	MATERIAL	
Physik-Institut der Universität Zürich					
PROJEKT/TITEL: UNI Target Counter 2007 Version 33 Scintillator d=30mm z=30mm Type: BC-418					
Bearb.				MASSSTAB:	BLATT:
Datum				FILE:	UNI33Counter2007Ver33.docx

Scintillation Properties BC-422Q

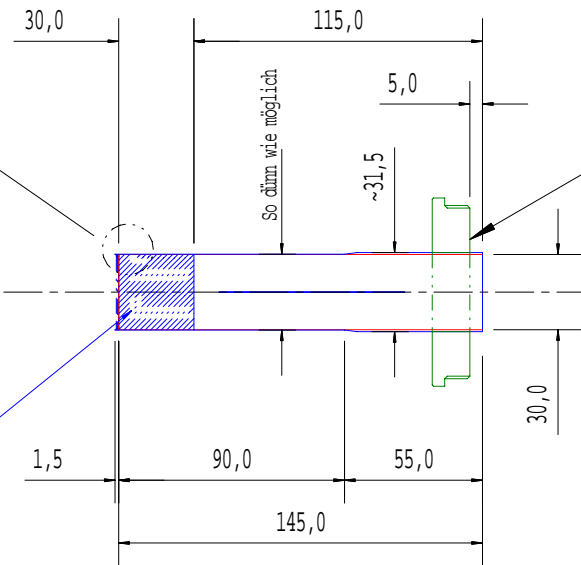
Light Output, %Anthracene	19
Rise Time, ns	0,11
Decay Time, ns	0,7
Pulse Width, FWHM, ns	0,36



Thickness of light guide wall



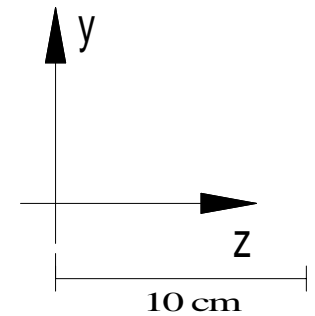
Scintillator BC-422Q
d=30mm
z=30mm



Ring anpassen

Grösse der Folie
mit ~5 mm Überlapp: 100 mm x 146,5 mm

VM 2000 gemessene Dicken:	VM 2000 Folie	76 μm
	VM 2000 Folie + Schutzfolie	136 μm
	Schutzfolie	60 μm

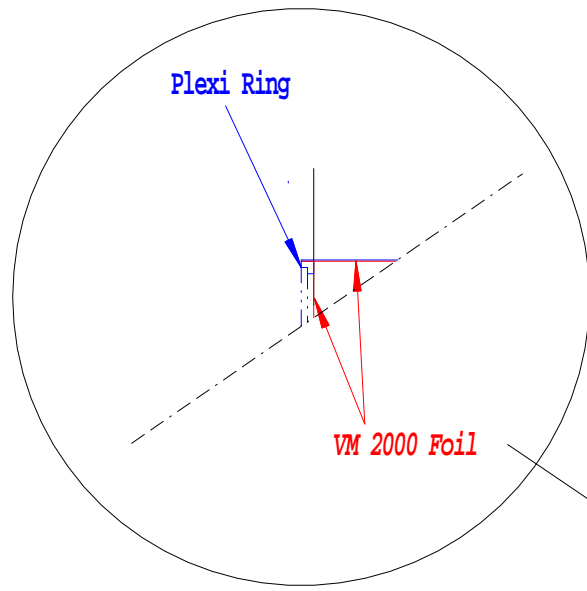


Allgemeintoleranz DIN 7168-f (ISO 1)

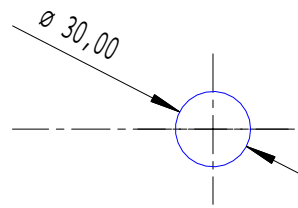
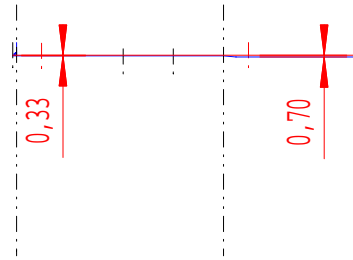
POS.	ZEICH. Nr.	ANZ.	BESCHREIBUNG	MATERIAL	
Physik-Institut der Universität Zürich					
PROJEKT/TITEL: UNI Target Counter 2007 Version 34 Scintillator d=30mm z=30mm Type: BC-422Q			MASSTAB: BLATT:		
Bearb.	Datum		FILE:	UNI32Counter2007Ver34.docx	

Scintillation Properties BC-418

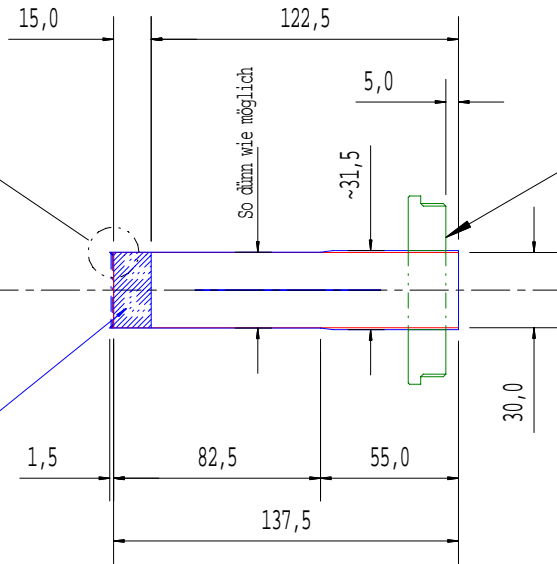
Light Output, %Anthracene	67
Rise Time, ns	0,5
Decay Time, ns	1,4
Pulse Width, FWHM, ns	1,2
Wavelength of Maximum Emission, nm	391
Bulk Light Attenuation Length, cm	100



Thickness of light guide wall



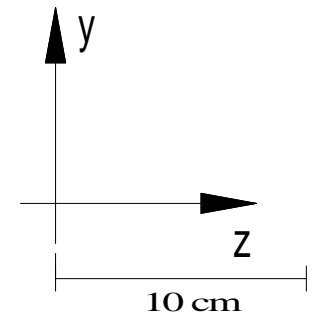
Scintillator BC-418
d=30mm
z=15mm



Ring anpassen

Grösse der Folie
mit ~5 mm Überlapp: 100 mm x 139,0 mm

VM 2000 gemessene Dicken:	VM 2000 Folie	76 μm
	VM 2000 Folie + Schutzfolie	136 μm
	Schutzfolie	60 μm

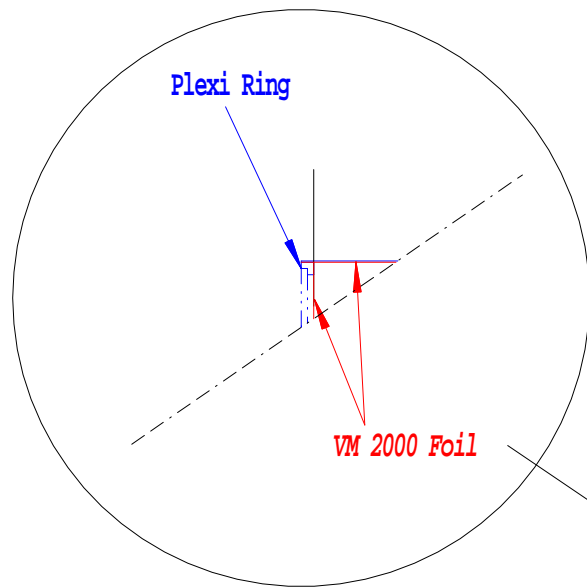


Allgemeintoleranz DIN 7168-f (ISO 1)

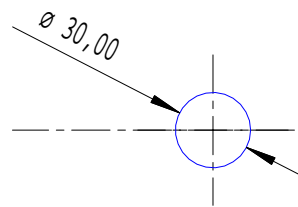
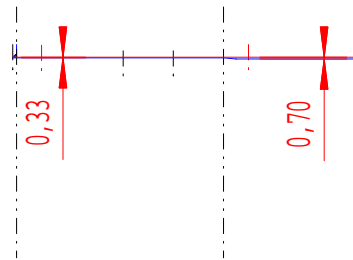
POS.	ZEICH. Nr.	ANZ.	BESCHREIBUNG	MATERIAL	
Physik-Institut der Universität Zürich					
PROJEKT/TITEL: UNI Target Counter 2007 Version 35 Scintillator d=30mm z=15mm Type: BC-418			MASSTAB: BLATT:		
Bearb.	Datum		FILE:	UNI32Counter2007Ver35.docx	

Scintillation Properties BC-422Q

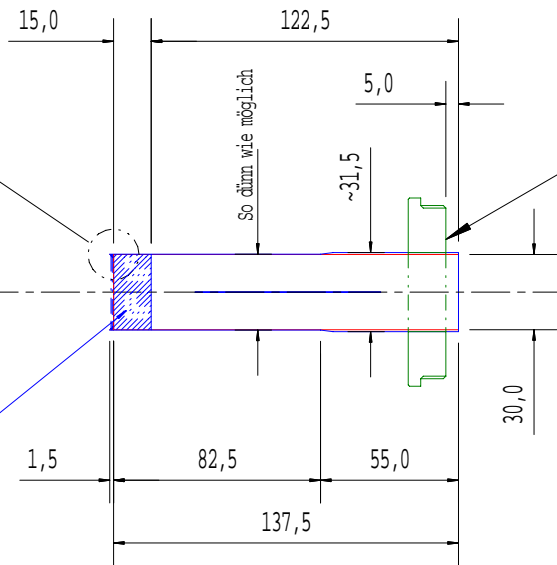
Light Output, %Anthracene	19
Rise Time, ns	0,11
Decay Time, ns	0,7
Pulse Width, FWHM, ns	0,36



Thickness of light guide wall



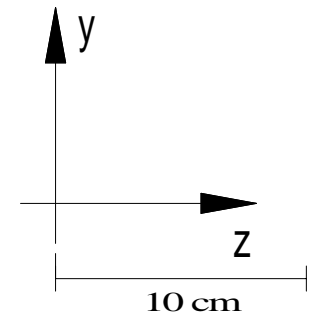
Scintillator BC-422Q
d=30mm
z=15mm



Ring anpassen

Grösse der Folie
mit ~5 mm Überlapp: 100 mm x 139,0 mm

VM 2000 gemessene Dicken:	VM 2000 Folie	76 μm
	VM 2000 Folie + Schutzfolie	136 μm
	Schutzfolie	60 μm



Allgemeintoleranz DIN 7168-f (ISO 1)

POS.	ZEICH. Nr.	ANZ.	BESCHREIBUNG	MATERIAL	
Physik-Institut der Universität Zürich PROJEKT/TITEL: UNI Target Counter 2007 Version 36 Scintillator d=30mm z=15mm Type: BC-422Q					
Bearb.: _____ Datum: _____				MASSSTAB:	BLATT: _____
				FILE: UNI32Counter2007Ver36.docx	